



**CECHY:**

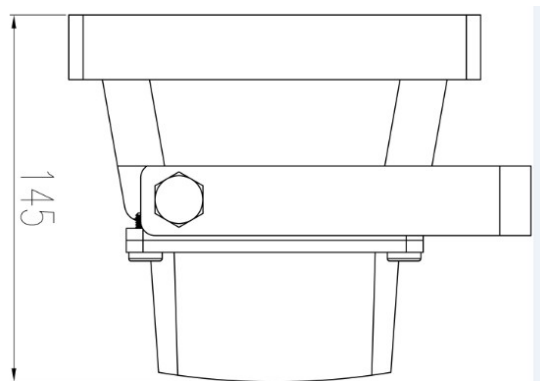
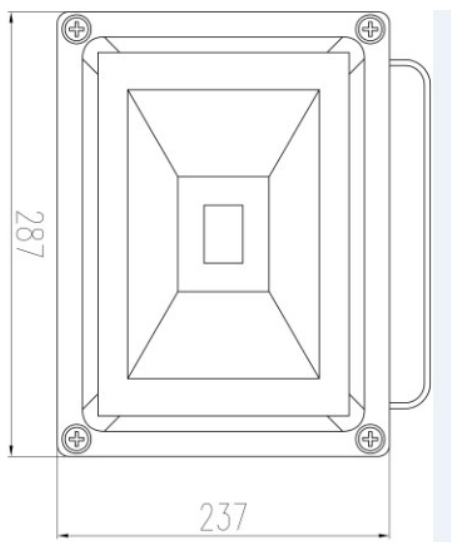
- szara aluminiowa obudowa
- szczelność IP65
- dioda COB firmy Epistar
- szeroki zakres napięcia wejściowego 100-240Vac
- kąt świecenia 120°
- 24 miesiące gwarancji

230Vac  IP65  

**PARAMETRY TECHNICZNE:**

	PARAMETR	MFL-50W-XX-GR
ELEKTRYCZNE	NAPIĘCIE WEJŚCIOWE	100-240Vac 50Hz
	POBÓR MOCY	50W
	PF	>0,8
DIODA	TYP	1x COB (EPICSTAR CHIP)
	LIFETIME	>50000GODZ
	STRUMIEN ŚWIETLNY	3500-4000LM
	SKUTECZNOŚĆ ŚWIETLNA	70-80LM/W
	BARWA ŚWIECENIA	XX= WW – BIAŁA CIEPŁA (2800-3200K) XX = W – BIAŁA (5500-6500K)
	KĄT ŚWIECENIA	120°
MECHANICZNE	WYMIAR (DŁ / GŁ / WYS)	287 / 145 / 237 MM
	WAGA NETTO/BRUTTO	2,8 / 3,1 KG
INNE	OPAKOWANIE ZBIORCZE	4 SZT
	TEMP PRACY	-30°C - +50°C
	TEMP PRZECHOWYWANIA	-40°C - +60°C

**RYSUNEK TECHNICZNY:**



**ZASTOSOWANIE:**

- BRAMY, PODWÓRZA, GARAŻE, PODJAZDY
- REKLAMY, BILBOARDY
- KORYTARZE, PIWNICE, PODDASZA, POMIESZCZENIA W REMONCIE
- MIEJSCA PARKINGOWE
- PODŚWIETLENIE ARCHITEKTONICZNE

**OPAKOWANIE:**

