

Seria EFB, Wymiary 40x40x20 mm  
Wentylatory osiowe prądu stałego do aplikacji  
z niskim przepływem powietrza



## Karta katalogowa

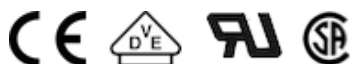


Seria bezszczotkowych wentylatorów osiowych, odpornych na niską wartość przepływu powietrza. Wentylatory napięcia stałego z systemem łożysk kulkowych.

Materiał ramy i łopatek: tworzywo sztuczne (UL 94V-0).  
Przewody łączące: AWG 24 (0,2 mm<sup>2</sup>).

Dostępne wykonania:

- napięcie znamionowe: 5, 12, 24 Vdc,
- prędkość obrotowa: 5000, 6300, 7600, 8200, 9000 obr/min,
- funkcjonalności dodatkowe: sygnalizacja parametrów pracy (pomiar prędkości obrotowej - tachometr, uszkodzenie).



### Dane techniczne

Model	Funkcje dodatkowe	Łożysko	Napięcie znamionowe	Prędkość obrotowa	Wydajność objętościowa	Ciśnienie (spiętrzenie) statyczne	Poziom hałas
			[Vdc]	[obr/min]	[m <sup>3</sup> /h]	[Pa]	[dBA]
EFB0405LD	---	kulkowe	5	5000	9,41	33,84	22,00
EFB0405LD-F00	Pomiar prędkości	kulkowe	5	5000	9,41	33,84	22,00
EFB0405LD-R00	Czujnik uszkodzenia	kulkowe	5	5000	9,41	33,84	22,00
EFB0412LD	---	kulkowe	12	5000	9,41	33,84	22,00
EFB0412LD-F00	Pomiar prędkości	kulkowe	12	5000	9,41	33,84	22,00
EFB0412LD-R00	Czujnik uszkodzenia	kulkowe	12	5000	9,41	33,84	22,00
EFB0424LD	---	kulkowe	24	5000	9,41	33,84	22,00
EFB0424LD-F00	Pomiar prędkości	kulkowe	24	5000	9,41	33,84	22,00
EFB0424LD-R00	Czujnik uszkodzenia	kulkowe	24	5000	9,41	33,84	22,00

Szczegółowe dane techniczne dostępne są w kartach katalogowych poszczególnych modeli wentylatorów.  
Zastrzeżenie: możliwość wprowadzenia zmian technicznych.



MPL Technics A. Antosz, R. Sacher, A. Szulik Sp.j.  
44-251 Rybnik, ul. Poligonowa 21, Poland  
www.mpltechnics.com

Member of MPL Group  
Delta Electronics Authorized Distributor

Seria EFB, Wymiary 40x40x20 mm  
Wentylatory osiowe prądu stałego do aplikacji  
z niskim przepływem powietrza



## Karta katalogowa

### Dane techniczne

Model	Funkcje dodatkowe	Łożysko	Napięcie znamionowe	Prędkość obrotowa	Wydajność objętościowa	Ciśnienie (spiętrzenie) statyczne	Poziom hałasu
			[Vdc]	[obr/min]	[m <sup>3</sup> /h]	[Pa]	[dBA]
EFB0405MD	---	kulkowe	5	6300	12,17	54,35	24,00
EFB0405MD-F00	Pomiar prędkości	kulkowe	5	6300	12,17	54,35	24,00
EFB0405MD-R00	Czujnik uszkodzenia	kulkowe	5	6300	12,17	54,35	24,00
EFB0412MD	---	kulkowe	12	6300	12,17	54,35	24,00
EFB0412MD-F00	Pomiar prędkości	kulkowe	12	6300	12,17	54,35	24,00
EFB0412MD-R00	Czujnik uszkodzenia	kulkowe	12	6300	12,17	54,35	24,00
EFB0424MD	---	kulkowe	24	6300	12,17	54,35	24,00
EFB0424MD-F00	Pomiar prędkości	kulkowe	24	6300	12,17	54,35	24,00
EFB0424MD-R00	Czujnik uszkodzenia	kulkowe	24	6300	12,17	54,35	24,00
EFB0405HD	---	kulkowe	5	7600	14,50	75,44	28,50
EFB0405HD-F00	Pomiar prędkości	kulkowe	5	7600	14,50	75,44	28,50
EFB0405HD-R00	Czujnik uszkodzenia	kulkowe	5	7600	14,50	75,44	28,50
EFB0412HD	---	kulkowe	12	7600	14,50	75,44	28,50
EFB0412HD-F00	Pomiar prędkości	kulkowe	12	7600	14,50	75,44	28,50
EFB0412HD-R00	Czujnik uszkodzenia	kulkowe	12	7600	14,50	75,44	28,50
EFB0424HD	---	kulkowe	24	7600	14,50	75,44	28,50
EFB0424HD-F00	Pomiar prędkości	kulkowe	24	7600	14,50	75,44	28,50
EFB0424HD-R00	Czujnik uszkodzenia	kulkowe	24	7600	14,50	75,44	28,50

Szczegółowe dane techniczne dostępne są w kartach katalogowych poszczególnych modeli wentylatorów.  
Zastrzega się możliwość wprowadzenia zmian technicznych.



MPL Technics A. Antosz, R. Sacher, A. Szulik Sp.j.  
44-251 Rybnik, ul. Poligonowa 21, Poland  
www.mpltechnics.com

Member of MPL Group  
Delta Electronics Authorized Distributor

Seria EFB, Wymiary 40x40x20 mm  
Wentylatory osiowe prądu stałego do aplikacji  
z niskim przepływem powietrza



## Karta katalogowa

### Dane techniczne

Model	Funkcje dodatkowe	Łożysko	Napięcie znamionowe	Prędkość obrotowa	Wydajność objętościowa	Ciśnienie (spiętrzenie) statyczne	Poziom hałasu
			[Vdc]	[obr/min]	[m³/h]	[Pa]	[dBA]
EFB0405HHD	---	kulkowe	5	8200	16,01	88,29	30,50
EFB0405HHD-F00	Pomiar prędkości	kulkowe	5	8200	16,01	88,29	30,50
EFB0405HHD-R00	Czujnik uszkodzenia	kulkowe	5	8200	16,01	88,29	30,50
EFB0412HHD	---	kulkowe	12	8200	16,01	88,29	30,50
EFB0412HHD-F00	Pomiar prędkości	kulkowe	12	8200	16,01	88,29	30,50
EFB0412HHD-R00	Czujnik uszkodzenia	kulkowe	12	8200	16,01	88,29	30,50
EFB0424HHD	---	kulkowe	24	8200	16,01	88,29	30,50
EFB0424HHD-F00	Pomiar prędkości	kulkowe	24	8200	16,01	88,29	30,50
EFB0424HHD-R00	Czujnik uszkodzenia	kulkowe	24	8200	16,01	88,29	30,50
EFB0405VHD	---	kulkowe	5	9000	17,15	103,69	32,50
EFB0405VHD-F00	Pomiar prędkości	kulkowe	5	9000	17,15	103,69	32,50
EFB0405VHD-R00	Czujnik uszkodzenia	kulkowe	5	9000	17,15	103,69	32,50
EFB0412VHD	---	kulkowe	12	9000	17,15	103,69	32,50
EFB0412VHD-F00	Pomiar prędkości	kulkowe	12	9000	17,15	103,69	32,50
EFB0412VHD-R00	Czujnik uszkodzenia	kulkowe	12	9000	17,15	103,69	32,50
EFB0424VHD	---	kulkowe	24	9000	17,15	103,69	32,50
EFB0424VHD-F00	Pomiar prędkości	kulkowe	24	9000	17,15	103,69	32,50
EFB0424VHD-R00	Czujnik uszkodzenia	kulkowe	24	9000	17,15	103,69	32,50

Szczegółowe dane techniczne dostępne są w kartach katalogowych poszczególnych modeli wentylatorów.  
Zastrzega się możliwość wprowadzenia zmian technicznych.



MPL Technics A. Antosz, R. Sacher, A. Szulik Sp.j.  
44-251 Rybnik, ul. Poligonowa 21, Poland  
www.mpltechnics.com

Member of MPL Group  
Delta Electronics Authorized Distributor

Seria EFB, Wymiary 40x40x20 mm  
Wentylatory osiowe prądu stałego do aplikacji  
z niskim przepływem powietrza



## Karta katalogowa

### Dane techniczne

Model	Funkcje dodatkowe	Łożysko	Napięcie znamionowe	Prędkość obrotowa	Wydajność objętościowa	Ciśnienie (spiętrzenie) statyczne	Poziom hałasu
			[Vdc]	[obr/min]	[m³/h]	[Pa]	[dBA]
EFB0412LD-C	---	kulkowe	12	5000	9,03	27,08	22,50
EFB0412LD-CF00	Pomiar prędkości	kulkowe	12	5000	9,03	27,08	22,50
EFB0412LD-CR00	Czujnik uszkodzenia	kulkowe	12	5000	9,03	27,08	22,50
EFB0412MD-C	---	kulkowe	12	6300	11,44	43,36	26,00
EFB0412MD-CF00	Pomiar prędkości	kulkowe	12	6300	11,44	43,36	26,00
EFB0412MD-CR00	Czujnik uszkodzenia	kulkowe	12	6300	11,44	43,36	26,00
EFB0412HD-C	---	kulkowe	12	7600	13,94	62,59	31,00
EFB0412HD-CF00	Pomiar prędkości	kulkowe	12	7600	13,94	62,59	31,00
EFB0412HD-CR00	Czujnik uszkodzenia	kulkowe	12	7600	13,94	62,59	31,00
EFB041HHD-C	---	kulkowe	12	8200	15,48	76,32	33,00
EFB041HHD-CF00	Pomiar prędkości	kulkowe	12	8200	15,48	76,32	33,00
EFB041HHD-CR00	Czujnik uszkodzenia	kulkowe	12	8200	15,48	76,32	33,00
EFB041VHD-C	---	kulkowe	12	9000	16,96	90,84	35,00
EFB041VHD-CF00	Pomiar prędkości	kulkowe	12	9000	16,96	90,84	35,00
EFB041VHD-CR00	Czujnik uszkodzenia	kulkowe	12	9000	16,96	90,84	35,00

Szczegółowe dane techniczne dostępne są w kartach katalogowych poszczególnych modeli wentylatorów.  
Zastrzega się możliwość wprowadzenia zmian technicznych.

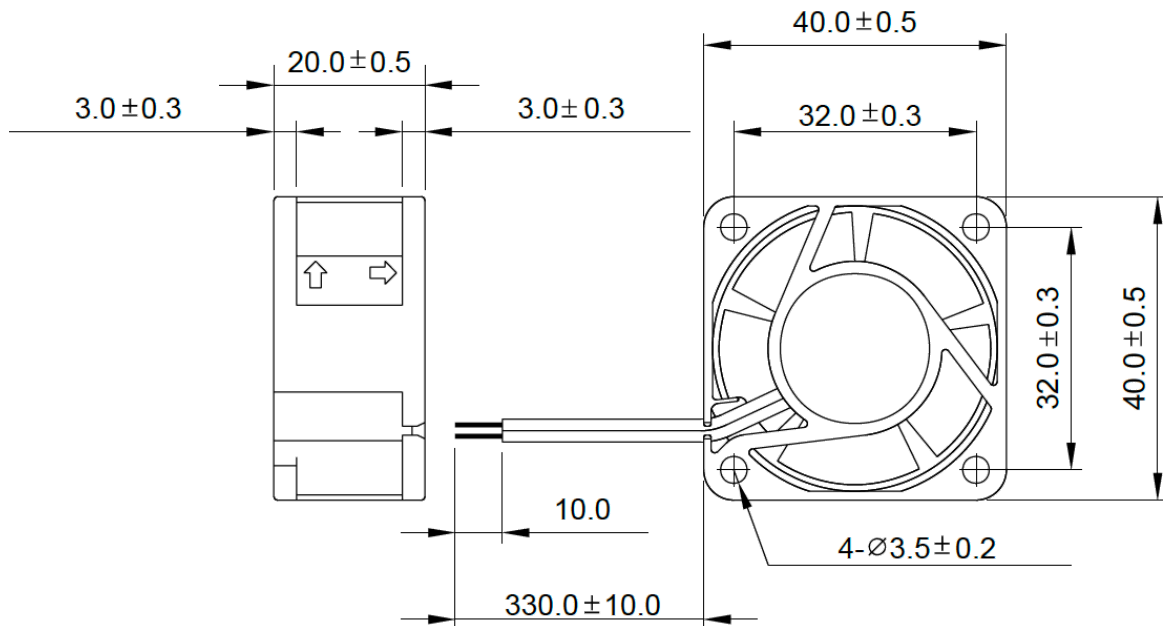
Seria EFB, Wymiary 40x40x20 mm  
 Wentylatory osiowe prądu stałego do aplikacji  
 z niskim przepływem powietrza



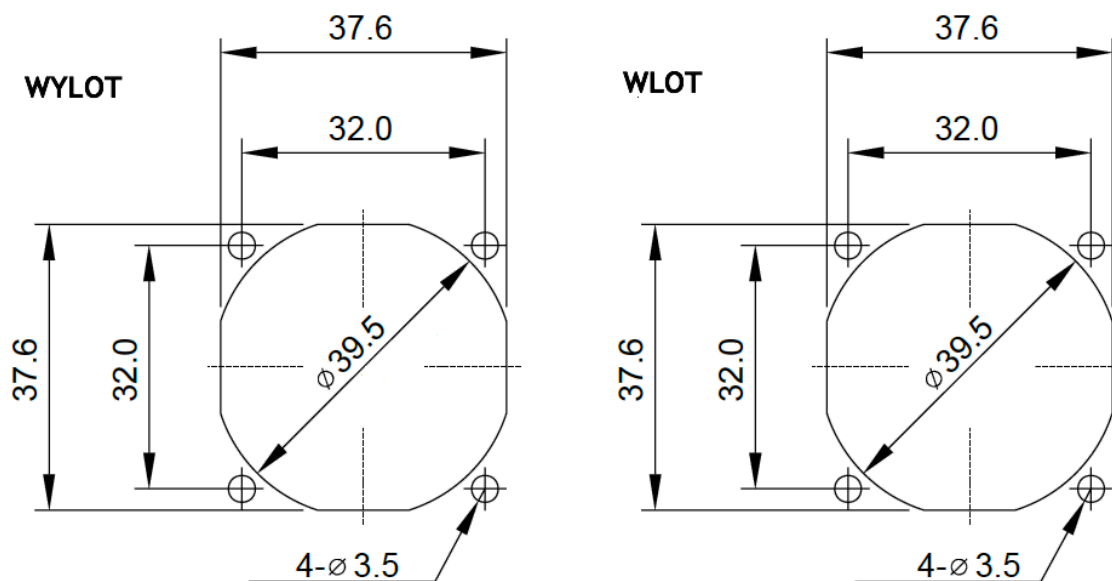
## Karta katalogowa

### Rysunki wymiarowe

EFB0405LD-	EFB0405MD-	EFB0405HD-	EFB0405HHD-	EFB0405VHD-
EFB0412LD-	EFB0412MD-	EFB0412HD-	EFB0412HHD-	EFB0412VHD-
EFB0424LD-	EFB0424MD-	EFB0424HD-	EFB0424HHD-	EFB0424VHD-



### Wycięcia wlotu i wylotu powietrza



Seria EFB, Wymiary 40x40x20 mm  
Wentylatory osiowe prądu stałego do aplikacji  
z niskim przepływem powietrza



## Karta katalogowa

### Rysunki wymiarowe

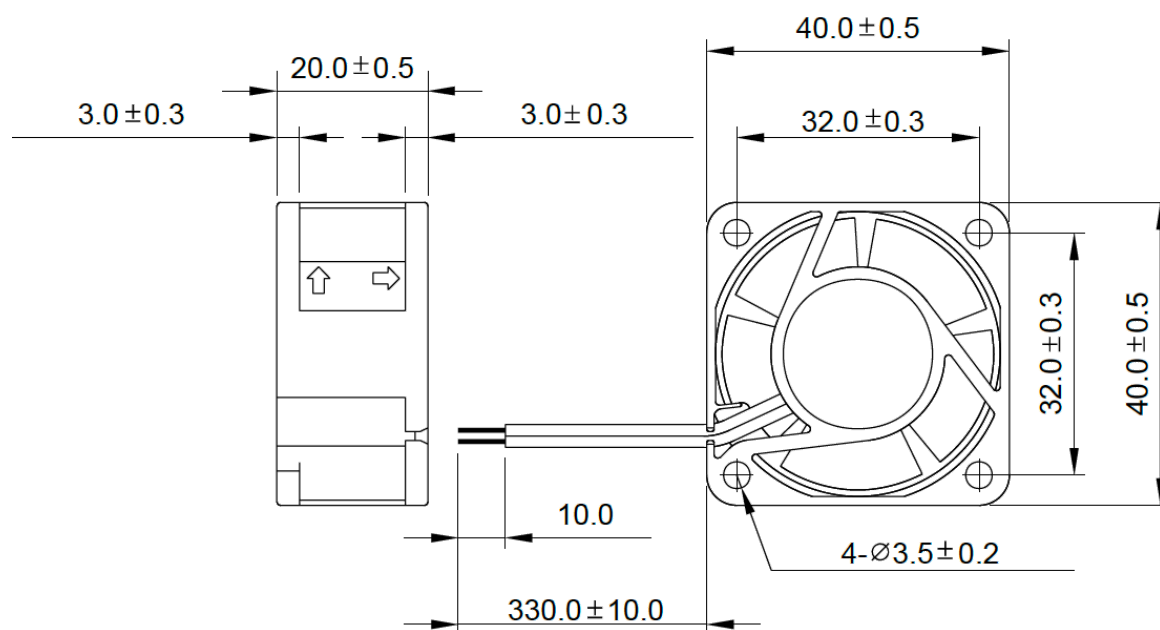
EFB0412LD-C

EFB0412MD-C

EFB0412HD-C

EFB0412HHD-C

EFB0412VHD-C



### Wycięcia wlotu i wylotu powietrza

