

Seria **AUB**, Wymiary **80x80x25,4 mm**
 Wentylatory osiowe prądu stałego z łożyskami Superflo,
 o wydłużonym czasie pracy



Karta katalogowa

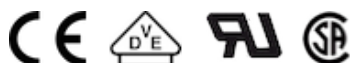


Seria bezszczotkowych wentylatorów osiowych, charakteryzujących się wydłużoną trwałością pracy (do 50000 godzin). Wentylatory napięcia stałego z zaawansowanym systemem łożysk ślizgowych z zamkniętym obiegiem czynnika smarującego Superflo.

Materiał ramy i łopatek: tworzywo sztuczne (UL 94V-0).
 Przewody łączące: AWG 24 (0,2 mm²).

Dostępne wykonania:

- napięcie znamionowe: 12 Vdc,
- prędkość obrotowa: 3000, 3250, 3600 obr/min,
- funkcjonalności dodatkowe: sygnalizacja parametrów pracy (pomiar prędkości obrotowej - tachometr, uszkodzenie).



Dane techniczne

Model	Funkcje dodatkowe	Łożysko	Napięcie znamionowe	Prędkość obrotowa	Wydajność objętościowa	Ciśnienie (spiętrzenie) statyczne	Poziom hałasu
			[Vdc]	[obr/min]	[m ³ /h]	[Pa]	[dBA]
AUB0812H-A	---	Superflo	12	3000	65,93	44,15	34,00
AUB0812H-AF00	Pomiar prędkości	Superflo	12	3000	65,93	44,15	34,00
AUB0812H-AR00	Czujnik uszkodzenia	Superflo	12	3000	65,93	44,15	34,00
AUB0812HH-A	---	Superflo	12	3250	71,92	51,50	35,5
AUB0812HH-AF00	Pomiar prędkości	Superflo	12	3250	71,92	51,50	35,5
AUB0812HH-AR00	Czujnik uszkodzenia	Superflo	12	3250	71,92	51,50	35,5
AUB0812VH-A	---	Superflo	12	3600	138,32	85,94	46,00
AUB0812VH-AF00	Pomiar prędkości	Superflo	12	3600	138,32	85,94	46,00
AUB0812VH-AR00	Czujnik uszkodzenia	Superflo	12	3600	138,32	85,94	46,00

Szczegółowe dane techniczne dostępne są w kartach katalogowych poszczególnych modeli wentylatorów.
 Zastrzega się możliwość wprowadzenia zmian technicznych.

Seria **AUB**, Wymiary **80x80x25,4 mm**
 Wentylatory osiowe prądu stałego z łożyskami Superflo,
 o wydłużonym czasie pracy



Karta katalogowa

Technologia Superflo

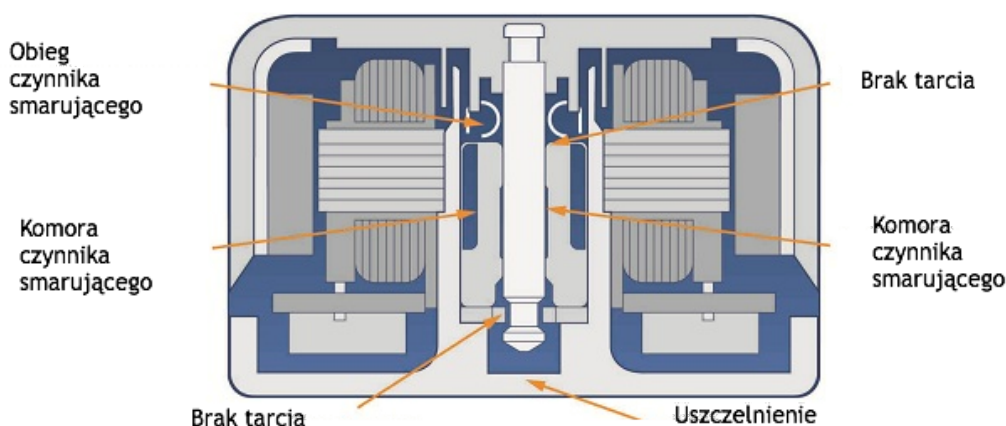
System łożyskowania Superflo to zaawansowane mechaniczne rozwiązanie smarowania łożysk ślizgowych, umożliwiające trwałe smarowanie wirujących mechanizmów wentylatora.

Superflo zawiera antygravitacyjną pompę olejową, która w podwójnie uszczelnionym obiegu zamkniętym przemieszcza czynnik smarujący, skutecznie obniżając tarcie i wydłużając czas pracy wentylatora.

System łożyskowania Superflo

- - brak wycieków czynnika smarującego,
- - obniżone tarcie i hałas,
- - skuteczne wydłużenie czasu pracy wentylatora*

* Czas pracy wentylatora z łożyskowaniem Superflo AUB L10 gwarantowany do 50000 godzin, w porównaniu do czasu 30000 godzin standardowego wentylatora AUB L10 z łożyskowaniem ślizgowym.



Własności poszczególnych typów łożyskowania

Rodzaj łożyskowania	Wysoka prędkość obrotowa	Niski poziom hałasu	Niski poziom wibracji	Stabilność mechaniczna	Okres eksploatacji	Koszt
Łożysko kulkowe	◆◆◆	◆◆	◆◆	◆	◆◆◆	◆◆
Łożysko ślizgowe	◆	◆◆◆	◆◆◆	◆◆	◆	◆◆◆
Łożysko ślizgowe Superflo	◆◆	◆◆◆	◆◆◆	◆◆	◆◆	◆◆◆

◆◆◆ - najlepsze ◆◆ - podwyższone ◆ - standardowe



MPL Technics A. Antosz, R. Sacher, A. Szulik Sp.j.
 44-251 Rybnik, ul. Poligonowa 21, Poland
www.mpltechnics.com

Member of MPL Group
 Delta Electronics Authorized Distributor

Seria **AUB**, Wymiary **80x80x25,4 mm**

Wentylatory osiowe prądu stałego z łożyskami Superflo,
o wydłużonym czasie pracy



Karta katalogowa

Rysunki wymiarowe

